

X151 系列

工业触控一体机

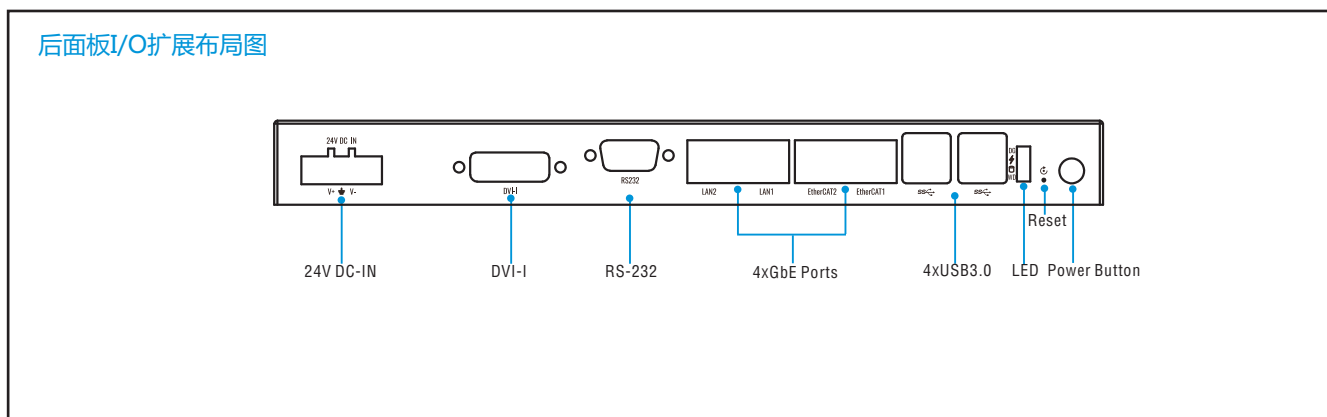
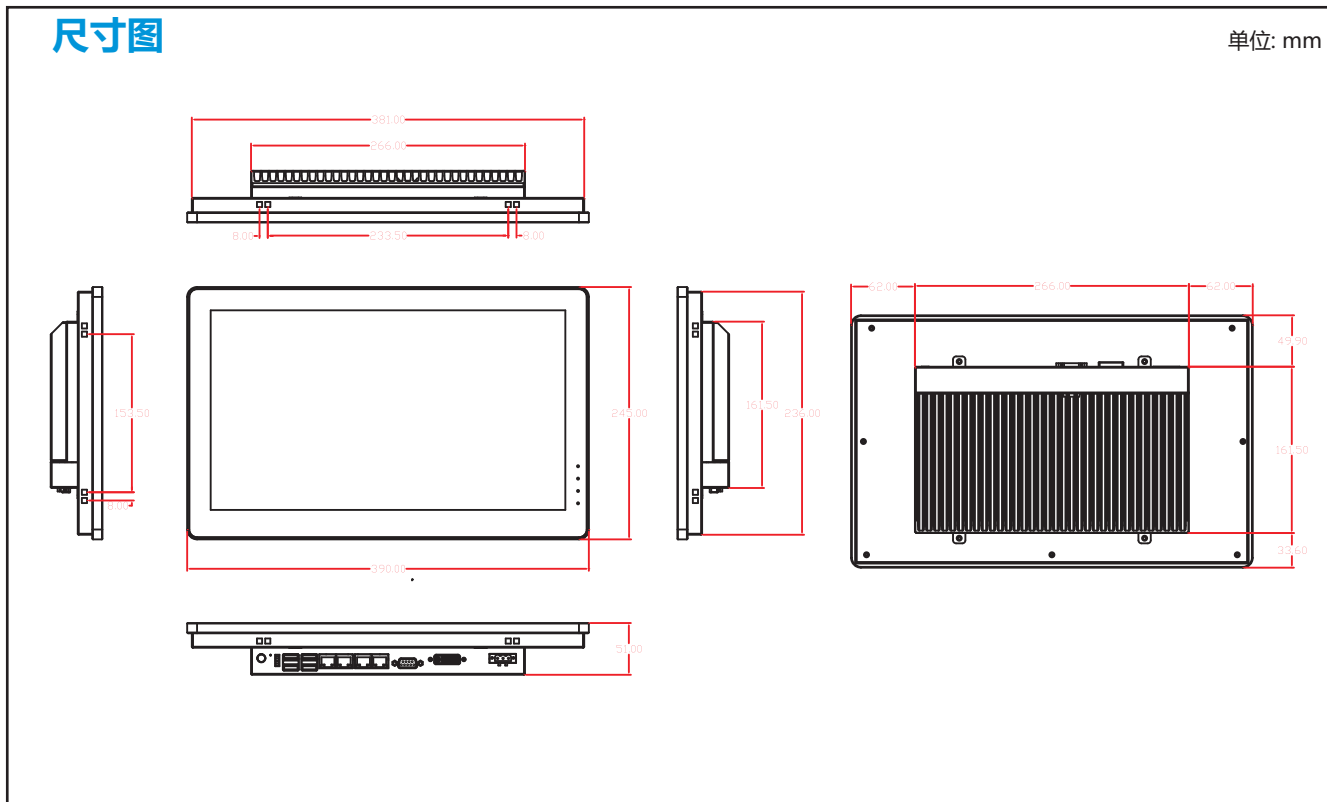


特征

- Intel® 第八代Whiskey lake-U处理器
- 15.6"工业级液晶屏
- 工业级10点电容触摸屏
- 前面板IP65防护等级
- 四千兆网口
- 无风扇设计，支持嵌入式安装

规格

		X151系列
处理器系统	CPU	Intel第八代Whiskey lake-U Celeron 4205U/i3-8145U/i5-8265U处理器
	Lithography	14nm
	TDP	15W
	BIOS	AMI 8Mb UEFI BIOS
	图形	Intel®UHD Graphics for 8th Generation Intel® Processors
内存	技术	2 x DDR4 SO-DIMM
	容量	4GB (最大 32GB)
	插槽	2 x 260-pin SO-DIMM
显示	尺寸	15.6" TFT LCD
	分辨率	1366(H) x 768(V)
	屏幕宽高比	16:9
	背光	LED backlight
触摸屏	背光寿命	50,000Hrs
	触摸屏类型	10点投射式电容屏
接口	接口类型	USB
	网口	4 x Intel i211-AT GbE
	USB接口	4 x USB3.0、1 x 内置USB2.0 TYPE A
	串口	1 x RS-232
	显示	1 x DVI-I
面板指示灯	复位开关	1 x Reset
存储	指示灯	4 x 指示灯(LAN/Power/USER1/USER2)
	M.2	1 x M/B key-2280 Support SATA SSD
扩展接口	eMMC	可选,最大256GB
	Mini-PCIe	1 x 2230 M.2 E-Key,支持WLAN/WWAN模块
电源	USIM	1 x Micro-SIM, 用于3G/4G LTE通信
	DC Input	24V DC(3Pin Phoenix)
软件支持	Microsoft Windows	Windows 10 64Bit、Linux
看门狗	输出/间断	中断、系统重启/255级定时间隔
物理特征	安装方式	嵌入式安装
	尺寸	390 x 245 x 51mm (长x宽x厚)
	重量	3.5Kg
环境指标	工作温度	0°C~50°C, 带0.7m/s气流
	存储温度	-20°C~60°C
	相对湿度	95% @ 40°C (非凝结)
	抗震保护	使用SSD : 3Grms, IEC 60068-2-64, 随机, 5~500 Hz, 1hr/axis
	抗冲击保护	使用SSD : 30 G, IEC 60068-2-27, 半正弦, 持续11ms
	前面板防护	IP65
EMC	CE/FCC Class B	



订购信息

型号	CPU	显示屏	GbE	USB2.0	USB3.0	RS-232	Display	Memory	eMMC	M.2 2280 SSD	Reset	电源输入
X151-2260	Intel Celeron 4205U 1.8 GHz SoC	15.6"	4	1	4	1	DVI-I	4GB	-	128GB	1	24V 3PIN Phoenix
X151-3260	Intel Core i3-8145U 2.1 GHz SoC	15.6"	4	1	4	1	DVI-I	4GB	-	128GB	1	24V 3PIN Phoenix
X151-5260	Intel Core i5-8265U 1.6 GHz SoC	15.6"	4	1	4	1	DVI-I	4GB	-	128GB	1	24V 3PIN Phoenix

包装清单

料号	描述
	1 x X151 Unit
	1 x User Manual
	1 x Certificate of Approval
	1 x 3PIN Phoenix

可选配件

料号	描述
	Panel hook kits
	AC-DC Adapter, DC24V with 3PIN Phoenix